

Ανάλογα με το μοντέλο της συσκευής μπορεί να βρείτε ένα από τους δύο παρακάτω τύπους μεντεσέ. Η γενική διαδικασία παραμένει ίδια και στις δύο περιπτώσεις.

**Θυμηθείτε!**

Μπορείτε να βγάλετε την πόρτα φούρνου ή της κουζίνας για να καθαρίσετε την ίδια ή για να διευκολύνει την πρόσβαση σας στην κοιλότητα του φούρνου κατά τον καθαρισμό.

**Σημαντικό!**

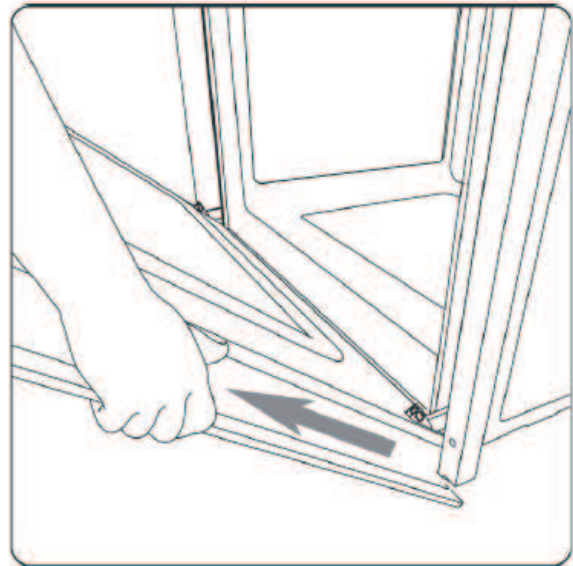
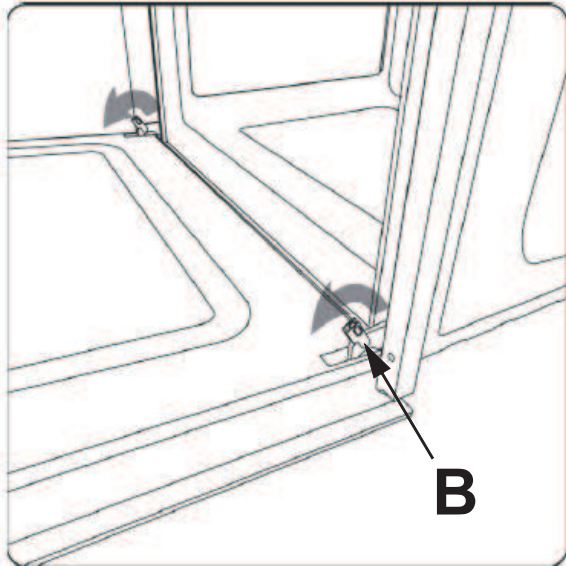
Κατά την επανατοποθέτηση της πόρτας στη συσκευή, μην πιέζετε την πόρτα να κλείσει εάν δεν έχουν μπει σωστά οι μεντεσέδες στις θέσεις τους. Μπορεί να προκαλέσετε σοβαρή ζημία στους ίδιους ή και στο κρύσταλλο της πόρτας.

Αφαιρέστε την πόρτα και ξαναπροσπαθήστε.

### Τύπος A

Ανοίξτε την πόρτα στην οριζόντια θέση της. Επάνω στον κάθε μεντεσέ υπάρχει ένα κινούμενο μέρος (B). Σηκώστε το και φέρτε το στο τέλος της διαδρομής του (προς την πόρτα).

Προσεκτικά, σηκώστε για να κλείσετε την πόρτα. Η πόρτα σταματά σε γωνία περίπου 45 μοιρών. Τραβήξτε μαλακά προς το μέρος σας και πάνω.



Αφού ολοκληρώσετε την εργασία σας, τοποθετήστε την πόρτα πίσω στους μεντεσέδες (στην τελευταία θέση που βγήκε, δηλαδή έχοντας περίπου γωνία 45 μοιρών) και ανοίξτε την σε οριζόντια θέση.

**Προσοχή!!!** Εάν η πόρτα δεν ανοίγει στην τελείως οριζόντια θέση σημαίνει ότι ο μεντεσές δεν τοποθετήθηκε σωστά στην υποδοχή του. Αφαιρέστε την πόρτα και ξαναπροσπαθήστε.

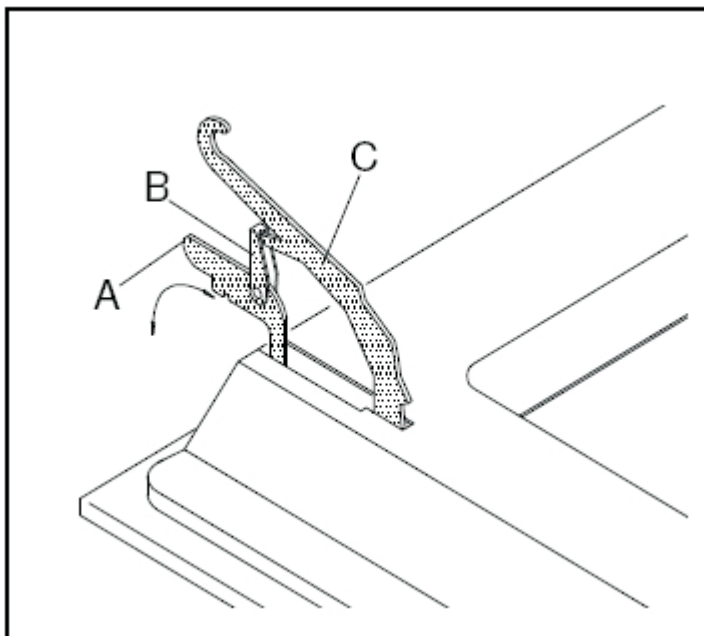
Φέρτε στην αρχική τους θέση τα κινούμενα μέρη (δηλαδή προς την πλευρά του φούρνου) και κλείστε την πόρτα.

Η πόρτα θα πρέπει να κλείνει καλά, όπως και πριν την αφαίρεση.

Τύπος Β

Ανοίξτε την πόρτα στην οριζόντια θέση της. Επάνω στον κάθε μεντεσέ υπάρχει ένα κινούμενο μέρος (B). Σηκώστε το και φέρτε το στην πλευρά της πόρτας και γαντζώστε στη βάση C.

Προσεκτικά, σηκώστε να κλείσετε την πόρτα. Η πόρτα σταματά σε γωνία περίπου 45 μοιρών. Τραβήξτε μαλακά προς το μέρος σας και πάνω.



Αφού ολοκληρώσετε την εργασία σας, τοποθετήστε την πόρτα πίσω στους μεντεσέδες (στην τελευταία θέση που βγήκε, δηλαδή έχοντας περίπου γωνία 45 μοιρών) και ανοίξτε την σε οριζόντια θέση.

Προσοχή!!! Εάν η πόρτα δεν ανοίγει στην τελείως οριζόντια θέση σημαίνει ότι ο μεντεσές δεν τοποθετήθηκε σωστά στην υποδοχή του. Αφαιρέστε την πόρτα και ξαναπροσπαθήστε.

Φέρτε στην αρχική τους θέση τα κινούμενα μέρη B (δηλαδή στη βάση A) και κλείστε την πόρτα.

Η πόρτα θα πρέπει να κλείνει καλά, όπως και πριν την αφαίρεση.